


3 års garanti
RENAULT MASTER E-TECH ELECTRIC 52 (Alla priser exklusive moms)

Motor	STORLEK	TOTALVIKT	VOLYM	MOTOREFFEKT	VÄXELLÅDA	BATTERI	Ombordladdare	RÄCKVIDD* WLTP stadskörning	RÄCKVIDD* WLTP blandad	PRIS EX MOMS
SKÅP										
Elmotor	L1H1	3100kg	8 m ³	57 kW / 76 hk	Automat	52 kWh	7,4kWh AC / 22kWh DC	Upp till 244km	Upp till 200km	544 900 kr
Elmotor	L2H2	3100kg	10,8 m ³	57 kW / 76 hk	Automat	52 kWh	7,4kWh AC / 22kWh DC	Upp till 244km	Upp till 200km	554 900 kr
Elmotor	L2H2	3500kg	10,8 m ³	57 kW / 76 hk	Automat	52 kWh	7,4kWh AC / 22kWh DC	Upp till 244km	Upp till 200km	584 900 kr
Elmotor	L3H2	3100kg	13 m ³	57 kW / 76 hk	Automat	52 kWh	7,4kWh AC / 22kWh DC	Upp till 244km	Upp till 200km	559 900 kr
Elmotor	L3H2	3500kg	13 m ³	57 kW / 76 hk	Automat	52 kWh	7,4kWh AC / 22kWh DC	Upp till 244km	Upp till 200km	589 900 kr
CHASSI ENKELHYTT										
Elmotor	L2H1	3500kg	-	57 kW / 76 hk	Automat	52 kWh	7,4kWh AC / 22kWh DC	*	*	554 900 kr
Elmotor	L3H1	3500kg	-	57 kW / 76 hk	Automat	52 kWh	7,4kWh AC / 22kWh DC	*	*	559 900 kr
CHASSI-PLATTA ENKELHYTT										
Elmotor	L2H1	3100kg	-	57 kW / 76 hk	Automat	52 kWh	7,4kWh AC / 22kWh DC	*	*	524 900 kr
Elmotor	L2H1	3500kg	-	57 kW / 76 hk	Automat	52 kWh	7,4kWh AC / 22kWh DC	*	*	564 900 kr
Elmotor	L3H1	3100kg	-	57 kW / 76 hk	Automat	52 kWh	7,4kWh AC / 22kWh DC	*	*	529 900 kr
Elmotor	L3H1	3500kg	-	57 kW / 76 hk	Automat	52 kWh	7,4kWh AC / 22kWh DC	*	*	569 900 kr

* Räckvidden kan variera beroende på körstil, väderförhållanden samt last.
Räckvidd för Chassi & Chassi-platta beror på påbyggnation.

STANDARDUTRUSTNING*

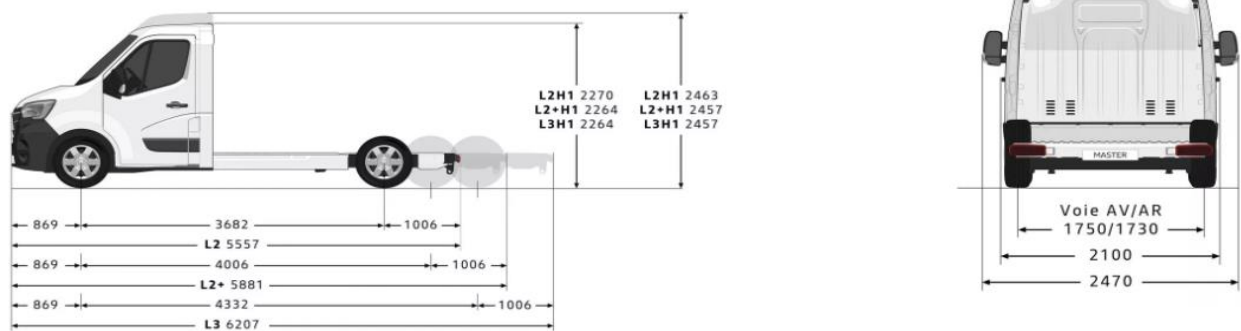
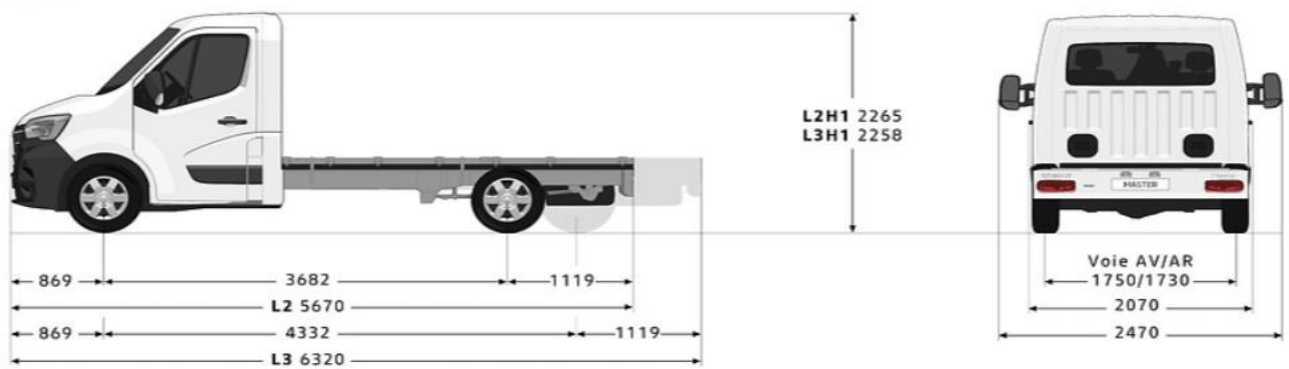
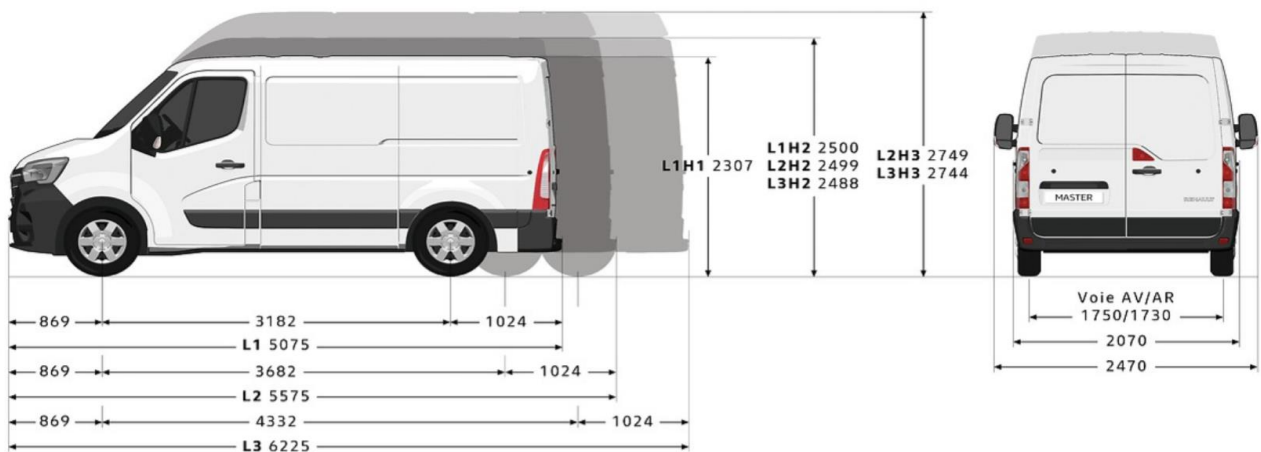
Exteriört	Interiört	Övrig utrustning
Stängskydd fram	Armstöd	Krockkudde på förarsidan
Hjulsidor	2 platsers passagerarbänk, baksida mittsätet fälls ned med roterande bord	Regnsensorer
Plåtade bakdörrar 180	Handskfack	Förstärkt batteri
Höger skjutdörr helplåt	Plåtad mellanvägg (med fönster på Chassi)	Laddkabel (wall box)
Hel plåt vänster sida	Enkel förarstol med höjjustering	Luftkonditionering
Ytterbackspeglar eljusterbara	Standardklädsel: KALEIDO	Centrallås
16" plåtfälg	Pollenfilter	Eco-mode
Tonade rutor	Elektroniska fönsterhissar fram (utan impuls)	Färberedd för kallt klimat
Eluppvärmda sidobackspeglar	Eluppvärmd förarstol	Däckreparationsset
		Fartbegränsning till 100km/h (80km/h för 3500kg versioner)
		Radio

* Standardutrustning kan skilja något beroende på version. Kontakta återförsäljare för fullständig specifikation.

TILLVAL (ett urval)

R-Link Evolution navigation med Europa-Kartor och radio (AUX / USB / BLUETOOTH) ink DAB & Android Auto	6 700:-
2 platsers passagerarbänk, baksida mittsätet fälls ned med roterande bord, lagringsplats under bänken	800:-
Sidoairbag förare	3 200:-
Parkeringsensorer fram och bak med kamera	5 500:-
Parkeringsensor bak	1 700:-
One-Touch flygplansbord med dryckeshållare	800:-
Passgerarstol med manuellt justerbart svankstöd	400:-

Storlek och mått



3-års nybilsgaranti/100 000km (läs mer på www.renault.se).
 Samtliga priser är rekommenderade cirkapriser exkl. moms. Vi förbehåller oss rätten att när som helst ändra priser och
 specifikationer utan föregående meddelande. Alla rimliga ansträngningar har gjorts för att innehållet i denna prislista skall vara uppdaterat och korrekt vid trycktilfället.
 RN Nordic AB - Box 1028 - 164 21 Kista - Sverige - www.renault.se