


3 års garanti

RENAULT MASTER E-TECH ELECTRIC 52 (Alla priser exklusive moms)

Motor	STORLEK	TOTALVIKT	VOLYM	EFFEKT	VÄXELLÅDA	BATTERI	Ombordladdare	FÖRBRUKNING kwh/100km WLTP	RÄCKVIDD* WLTP stadskörning	RÄCKVIDD* WLTP blandad	PRIS EX MOMS
SKÅP											
Elmotor	L1H1	3100kg	8 m3	57 kW / 76 hk	Automat	52 kWh	7,4kWh AC / 22kWh DC	32,3	**	**	544 900 kr
Elmotor	L2H2	3100kg	10,8 m3	57 kW / 76 hk	Automat	52 kWh	7,4kWh AC / 22kWh DC	32,3	**	**	564 900 kr
Elmotor	L2H2	3500kg	10,8 m3	57 kW / 76 hk	Automat	52 kWh	7,4kWh AC / 22kWh DC	32,3	**	**	584 900 kr
Elmotor	L3H2	3100kg	13 m3	57 kW / 76 hk	Automat	52 kWh	7,4kWh AC / 22kWh DC	32,3	**	**	569 900 kr
Elmotor	L3H2	3500kg	13 m3	57 kW / 76 hk	Automat	52 kWh	7,4kWh AC / 22kWh DC	32,3	**	**	589 900 kr
CHASSI ENKELHYTT											
Elmotor	L2H1	3500kg	-	57 kW / 76 hk	Automat	52 kWh	7,4kWh AC / 22kWh DC	*	**	**	564 900 kr
Elmotor	L3H1	3500kg	-	57 kW / 76 hk	Automat	52 kWh	7,4kWh AC / 22kWh DC	*	**	**	569 900 kr
CHASSI-PLATTA ENKELHYTT											
Elmotor	L2H1	3100kg	-	57 kW / 76 hk	Automat	52 kWh	7,4kWh AC / 22kWh DC	*	**	**	524 900 kr
Elmotor	L2H1	3500kg	-	57 kW / 76 hk	Automat	52 kWh	7,4kWh AC / 22kWh DC	*	**	**	564 900 kr
Elmotor	L3H1	3100kg	-	57 kW / 76 hk	Automat	52 kWh	7,4kWh AC / 22kWh DC	*	**	**	529 900 kr
Elmotor	L3H1	3500kg	-	57 kW / 76 hk	Automat	52 kWh	7,4kWh AC / 22kWh DC	*	**	**	569 900 kr

* Räckvidden kan variera beroende på körstil, väderförhållanden samt last.
Räckvidd för Chassi & Chassi-platta beror på påbyggnation.
**Uppdateras snart

STANDARDUTRUSTNING*

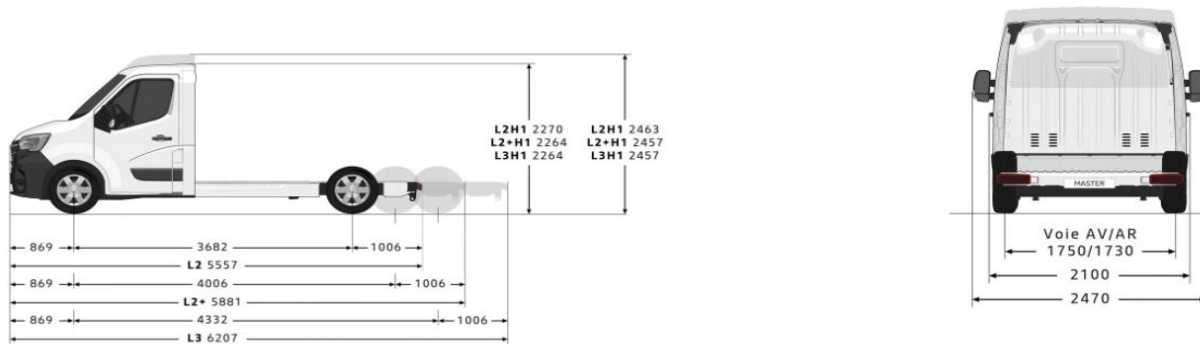
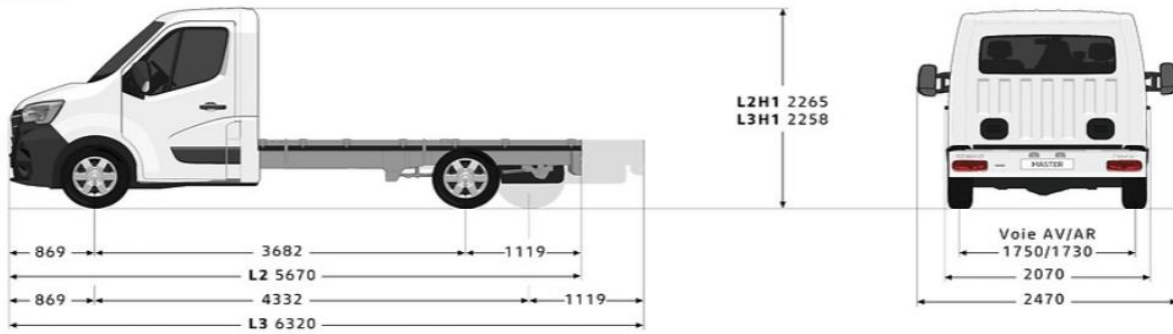
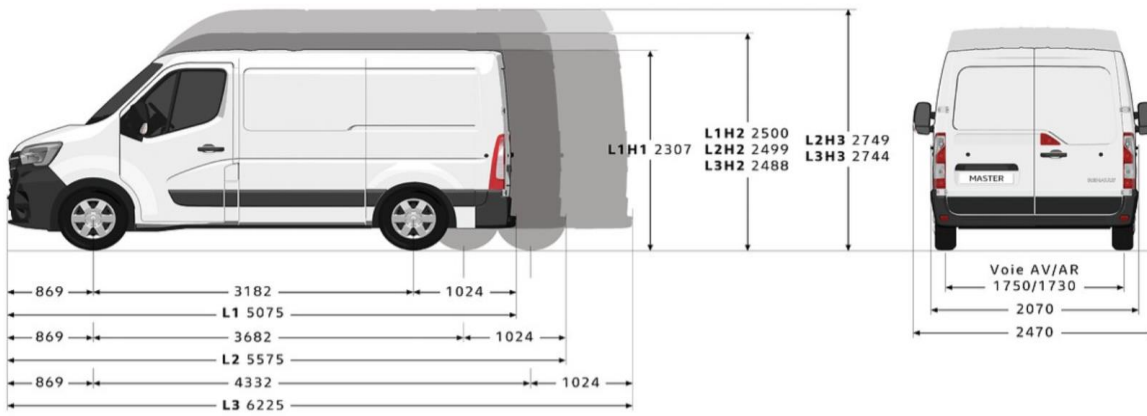
Exteriör	Interiör	Ovrig utrustning
Stänkskydd fram	Armstöd	Krookudde på förarsidan
Hjulsidor	2 platsers passagerarbänk, baksida mittsätet fälls ned med roterande bord	Regnsensorer
Plåtade bakdörrar 180	Handskfack	Förstärkt batteri
Höger skjutdörr helplåt	Plåtad mellanvägg (med fönster på Chassi)	Laddkabel (wall box)
Hel plåt vänster sida	Enkel förarstol med höjjustering	Luftkonditionering
Ytterbackspeglar eljusterbara	Standardklädsel: KALEIDO	Centrallås
16" plåtfälg	Pollenfilter	Eco-mode
Tonade rutor	Elektroniska fönsterhissar fram (utan impuls)	Förberedd för kallt klimat
Eluppvärmade sidobackspeglar	Eluppvärmad förarstol	Däckreparationssats
		Fartbegränsning till 100km/h (80km/h för 3500kg versioner)
		Radio

* Standardutrustning kan skilja något beroende på version. Fullständig specifikation på renault.se

TILLVAL (ett urval, fler på renault.se)

R-Link Evolution navigation med Europa-Kartor och radio (AUX / USB / BLUETOOTH) ink DAB & Android Auto	6 700:-
2 platsers passagerarbänk, baksida mittsätet fälls ned med roterande bord, lagringsplats under bänken	800:-
Sidoairbag förare	3 200:-
Parkeringsensorer fram och bak med kamera	5 500:-
Parkeringsensor bak	1 700:-
One-Touch flygplansbord med dryckeshållare	800:-
Passagerstol med manuellt justerbart svankstöd	400:-

Storlek och mått



3-års nybilsgaranti/100 000km (läs mer på www.renault.se)
 Samtliga priser är rekommenderade cirka priser exkl. moms. Vi förbehåller oss rätten att när som helst ändra priser och
 specifikationer utan föregående meddelande. Alla rimliga ansträngningar har gjorts för att innehållet i denna prislista skall vara uppdaterat och korrekt vid tryck tillfället.
 RN Nordic AB - Box 1028 - 164 21 Kista - Sverige - www.renault.se