

HELT NYA  
**RENAULT  
AUSTRAL**



# en ny SUV-hybridvision

**Nya Renault Austral E-Tech full hybrid ändrar spelets regler: upp till 80 % eldriven körning i stadsmiljö<sup>(1)</sup>, esprit Alpine-version, 4Control advanced-system<sup>(2)</sup> med fyrhjulsstyrning, 774 cm<sup>2</sup> openR-skärmar<sup>(2)</sup>, 210 cm<sup>2</sup> Head up-display<sup>(2)</sup> och Google inbyggt<sup>(2)</sup>.**



**En innovativ och inspirerande upplevelse väntar dig ombord på nya Renault Austral E-Tech full hybrid.**

**200 hk E-Tech helhybrids-motor<sup>(2)</sup>**

**32 avancerade förarassistans-system<sup>(2)</sup>**

**984 cm<sup>2</sup> openR-skärmar och Head up-display<sup>(2)</sup>**

**4Control advanced-teknik<sup>(2)</sup>**

**575 dm<sup>3(2)(3)</sup> bagage-utrymme**

**esprit Alpine-version i världsdebut**

(1) beroende på batteriladdningsnivå och körsätt/intern Renault-källa/2022.

(2) beroende på version eller motor.

(3) enligt VDA-protokoll.

# **interaktiv meny**



**01. design**

**02. körglädje**

**03. körupplevelse**

**04. multimedia**

**05. interiör**

**06. avancerade förarassistanssystem**

**07. personifiering**

**Först att lanseras på den svenska marknaden är Renault Austral mild hybrid. Säljstart för Austral E-Tech full hybrid sker hösten 2023. Viss utrustning och tillval finns endast tillgänglig på den versionen.**

## atletisk design

**Bred silhuett och en muskulös motorhuv ger en stark design med slående proportioner. Det blanksvarta\* taket framhäver linjernas elegans. Kontrasterande skyddselement\* på sidorna förstärker den unika konturbilden.**



**Efter ett historiskt samarbete mellan designteamen på Renault och Alpine kan vi nu presentera den dynamiska versionen esprit Alpine: 20-tums daytona-fälgar i svart diamantlook, exklusiv satinfärg i grå schist, satingrå sportvinge fram, svart tak, satinsvarta takrails, eleganta märken.**



20-tums daytona lättmetallfälgar i svart diamantlook med rökgrå klarlack



esprit Alpine-märke

**Även i passagerarutrymmet märks Alpine-touchen av: Alcantara®-/textilklädseln har snygga blå stickningar, nackstöden exklusiva broderier och pedalstället i aluminium är en energisk detalj. Ratten är klädd i nappa/Alcantara® och har röda, vita och blå stickningar.**



\*beroende på version.

[mer om Austral →](#)

# den bästa hybridtekniken

E-Tech  
**full hybrid**  
**200 hk**

upp till  
**80 %**  
eldriven körning  
i stadsmiljö<sup>(1)</sup>

upp till  
**130 km/h**  
i eldrivet läge<sup>(1)</sup>

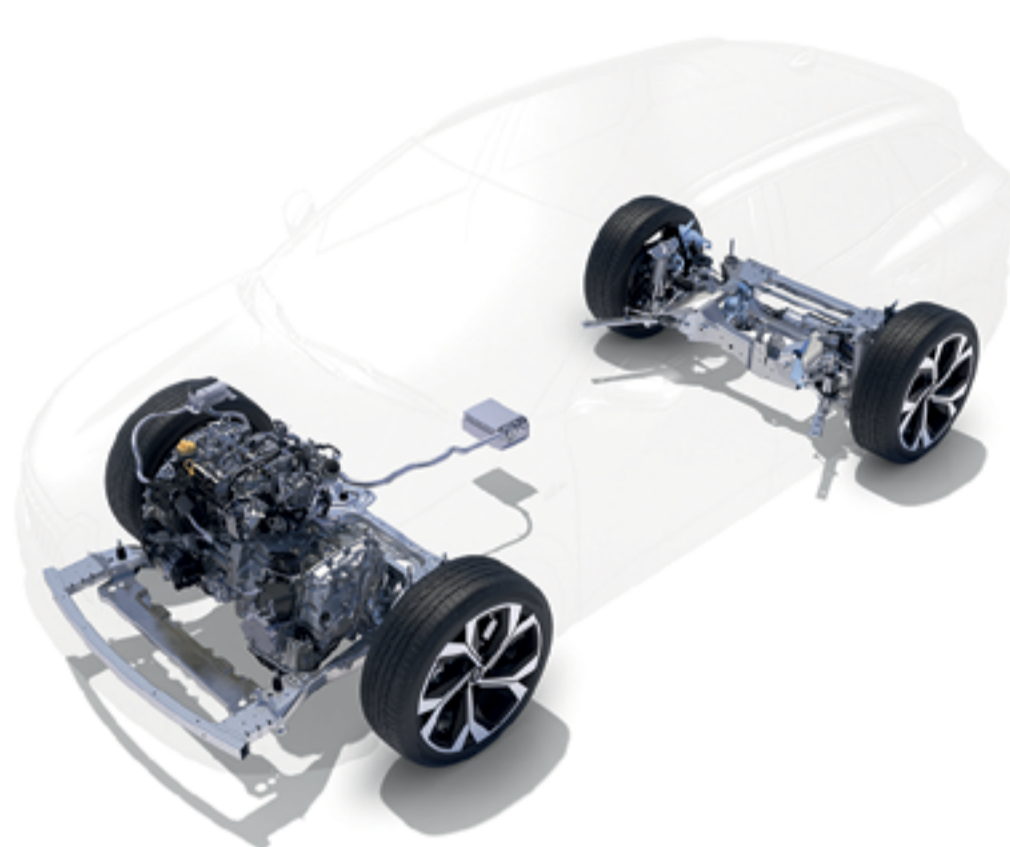
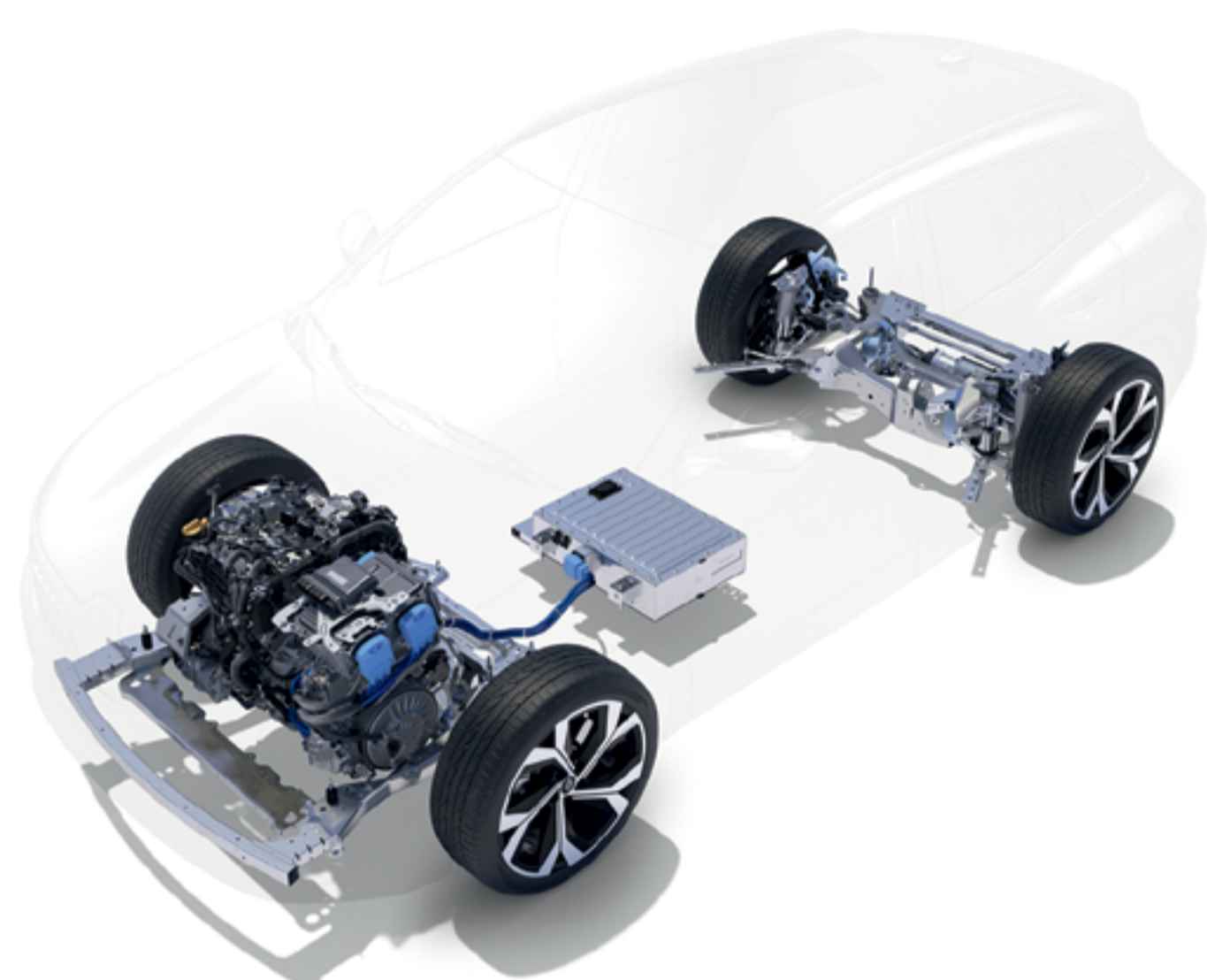
upp till  
**1100 km**  
räckvidd<sup>(2)</sup>

**4,7 l/100 km**  
bränsleförbrukning<sup>(3)</sup>

**105 g/km**  
CO<sub>2</sub>-utsläpp<sup>(3)</sup>



**Upptäck 100 %-hybridserien med två olika motorer: E-Tech full hybrid, en motor som är en av de mest effektiva i sin kategori<sup>(3)</sup> och mild hybrid.**



**bränslebesparingar på upp till 40 %<sup>(4)</sup> med E-Tech full hybrid-motorn**

För körning i stadsmiljö kan upp till 80 % av resorna vara i eldrivet läge<sup>(1)</sup>. Batteriet laddas när du minskar farten och bromsar: du behöver inte sätta i någon sladd.

**mild hybrid**

Elhybriddriften hjälper motorn under accelerationsfasen vilket förhöjer upplevelsen och minskar bränsleförbrukningen.

	<b>E-Tech full hybrid 200</b>	<b>mild hybrid 160</b>
<b>teknik</b>	1400 V-batteri + 2 eldrivna motorer + 1 förbränningsmotor	112 V-batteri + 1 förbränningsmotor
<b>minskad bränsleförbrukning<sup>(3)(4)</sup></b>	upp till 40 %	upp till 8 %
<b>bränsleförbrukning<sup>(4)</sup></b>	4,6-4,7 l/100 km <sup>(5)</sup>	6,2 l/100 km
<b>CO<sub>2</sub>-utsläpp<sup>(4)</sup></b>	104-105 g/km <sup>(5)</sup>	139-141 g/km <sup>(5)</sup>
<b>energiåtervinning vid fartminskning och bromsning</b>	ja	ja
<b>hantering av energiåtervinningsnivå</b>	ja	nej
<b>eldriven hjälp till förbränningsmotorn</b>	ja	ja
<b>eldriven körning i stadsmiljö<sup>(4)</sup></b>	upp till 80 % eldriven körning i stadsmiljö <sup>(1)</sup>	nej

(1) beroende på batteriladdningsnivå och körsätt/intern Renault-källa/2022.  
 (2) upp till 1100 km räckvidd med full tank, enligt WLTP-data.  
 (3) värden typgodkända efter version/i enlighet med WLTP-protokoll/källa UTAC/juli 2022.  
 (4) för E-Tech full hybrid-motor jämför med mild hybrid-motor, enligt WLTP City-protokollet/källa: UTAC & IDIADA/september 2022.  
 (5) certifiering av data pågår

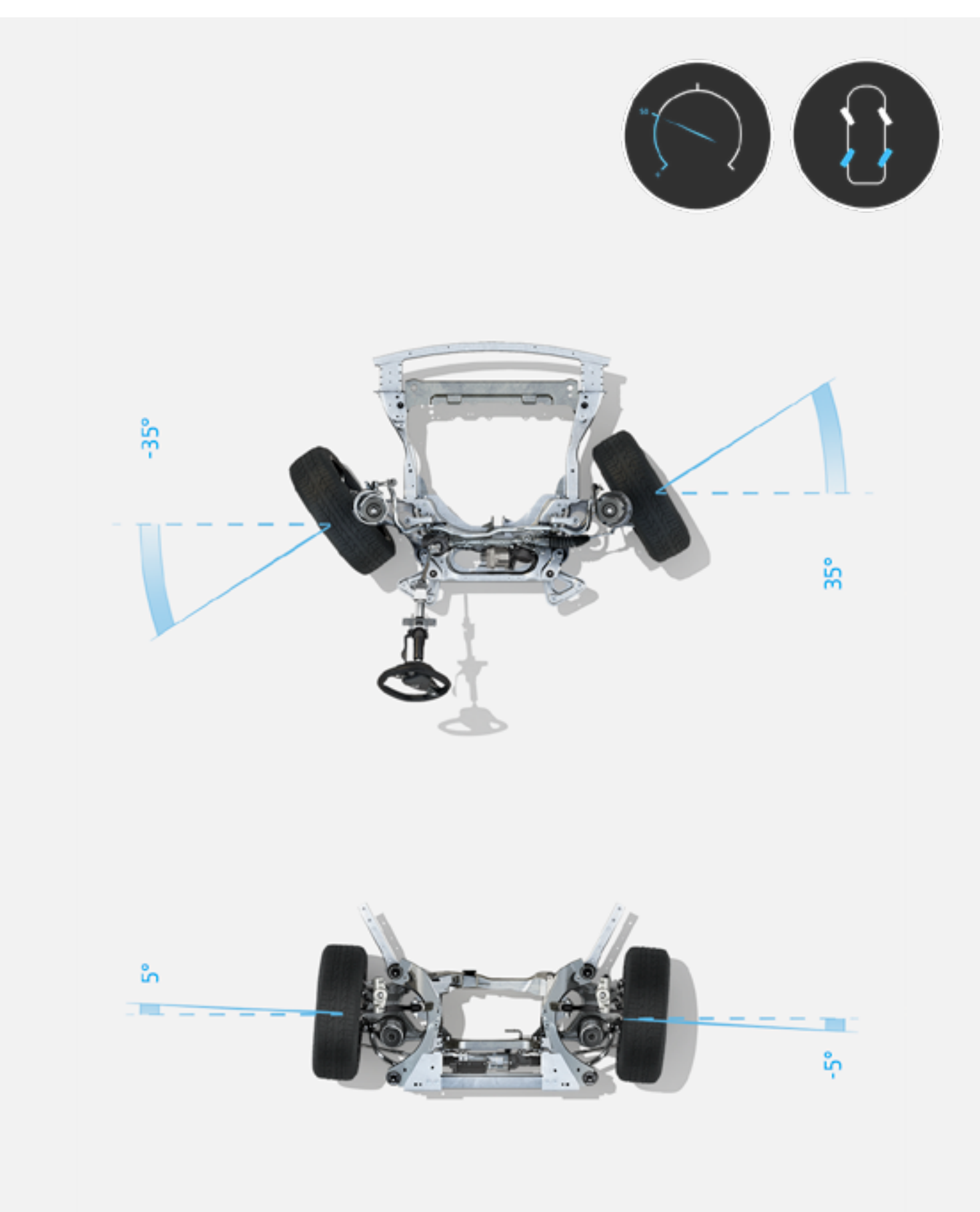
**mer om Austral →**

# 4Control advanced\*

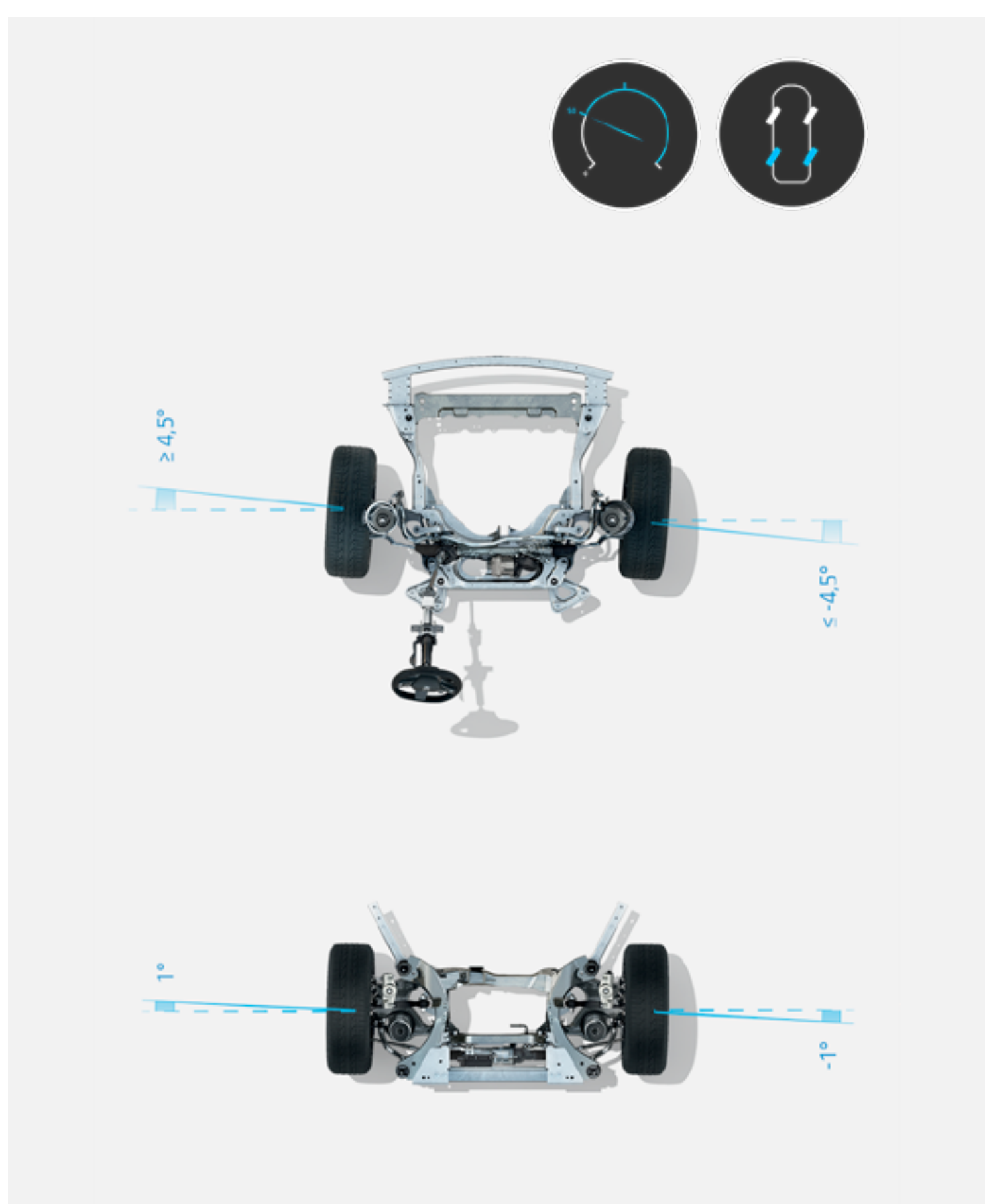
Det nya 4Control advanced-systemet\* med fyrhjulsstyrning gör körningen säkrare och mer exakt.



Svängradien på 10,1 m är jämförbar med radien hos en stadsbil.



upp till 50 km/h svänger bakhjulen åt motsatt håll än framhjulen för att minska svängradien



över 50 km/h svänger bakhjulen åt samma håll som framhjulen för att öka säkerheten och hålla bilen rätt på banan

\*beroende på version.

[mer om Austral →](#)

# färdteknik

För bästa möjliga körupplevelse är reglagen vända mot föraren och den viktigaste informationen visas rakt framför föraren.



Du behöver inte släppa vägen med blicken: den nya 210 cm<sup>2</sup> stora Head up-displayen\* visar angelägen information på vindrutan.



se din hastighet, information om förarassistanssystem och navigering på Head up-displayen

**Motorrespons och ljud, styrfasthet, bakgrundsbelysning och skärmkonfiguration. Med multi-sense skräddarsyr du själv upp till fem körlägen\* för en unik körupplevelse.**



sportläge:  
intensiv körglädje



eco-läge:  
optimerad bränsleförbrukning

\* beroende på version och motor.

# Harman Kardon\* high fidelity-ljud

Njut av en rent fängslande ljudupplevelse med det nya och exklusiva Harman Kardon\*-systemet som levererar en effekt på 485 watt i 12 högtalare placerade runtom i passagerarutrymmet.



2 diskant högtalare på varsin sida av instrumentpanelen, 2 bashögtalare i panelerna på framdörrarna och 2 i panelerna på bakdörrarna, 2 surround-högtalare, 1 centralenhet fram, 2 diskant högtalare och 1 subwoofer i bagageutrymmet

\*beroende på version.

[mer om Austral →](#)



# openR link-multimedia-system med Google built in

openR link-multimediasystemet och dess 774 cm<sup>2</sup><sup>(1)</sup> intuitiva teknik kombinerar det bästa av My Renault och Google-anslutna tjänster<sup>(1)(2)</sup>.



Via Google Play<sup>(3)</sup> får du tillgång till en mängd användbara appar, som till exempel EasyPark.



meny ↑

**“Hej Google” – be om hjälp att planera din resa, byta körläge eller ställa in temperaturen. Den röststyrda assistenten<sup>(2)</sup> finns där för dig.**



**Igenkorkade vägar, plötsligt enkelriktade gator, tillfälliga omledningar ... Navigations-systemet Google Maps<sup>(2)</sup> har koll även vid eventuella nätavbrott.**



(1) beroende på version och land.

(2) My Renault, Google Maps och Google Assistant-an slutna tjänster ingår utan kostnad i 5 år från det datum din bil levereras.

(3) ladda ner och använd appar från Google Play i bilen tack vare det kostnadsfria datapaketet från Renault på 3 GB (gäller i 6 månader).

**mer om Austral →**

## komfort och modularitet

Ett baksäte byggt för komfort, med mest benutrymme i sin kategori\*. Baksätet kan skjutas 16 cm<sup>(1)</sup>, för ett större ben- eller bagageutrymme.



Bagageutrymmet har en volym på upp till 575 liter<sup>(2)</sup> eller 1 525 liter<sup>(2)</sup> om du fäller ner baksätet.



placera foten under bagagetröskeln så öppnas den motordrivna bakluckan automatiskt

Ett ergonomisk skjutarmstöd gör det enkelt och bekvämt att använda den stora 12-tums openR-skärmen.



handstöd och trådlös telefonladdare

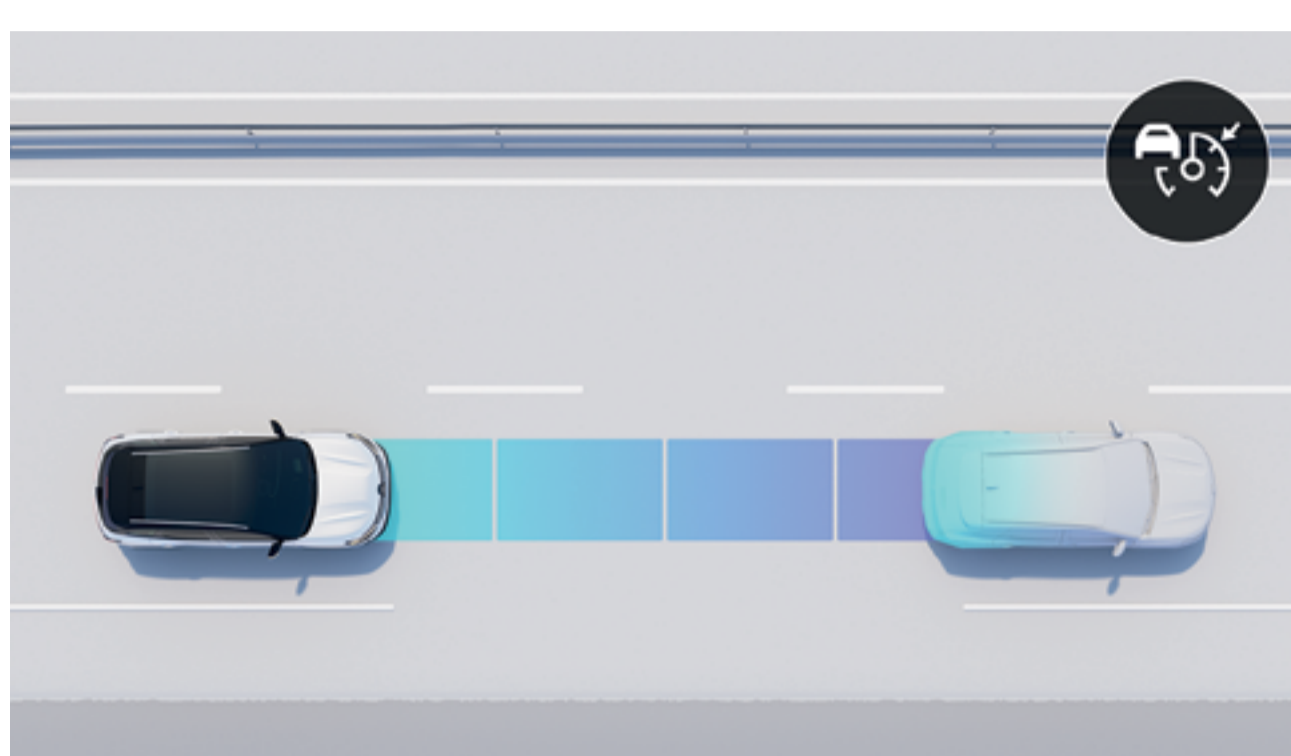
\* källa: A2MAC1 och Renault/2022.  
(1) beroende på version.  
(2) enligt VDA-protokoll.

[mer om Austral →](#)

## 06. avancerade förarassistanssystem

# 32 avancerade förarassistanssystem

Alla nya Renault Austral E-Tech full hybrid-bilar har bilar 32 avancerade och innovativa förarassistanssystem.



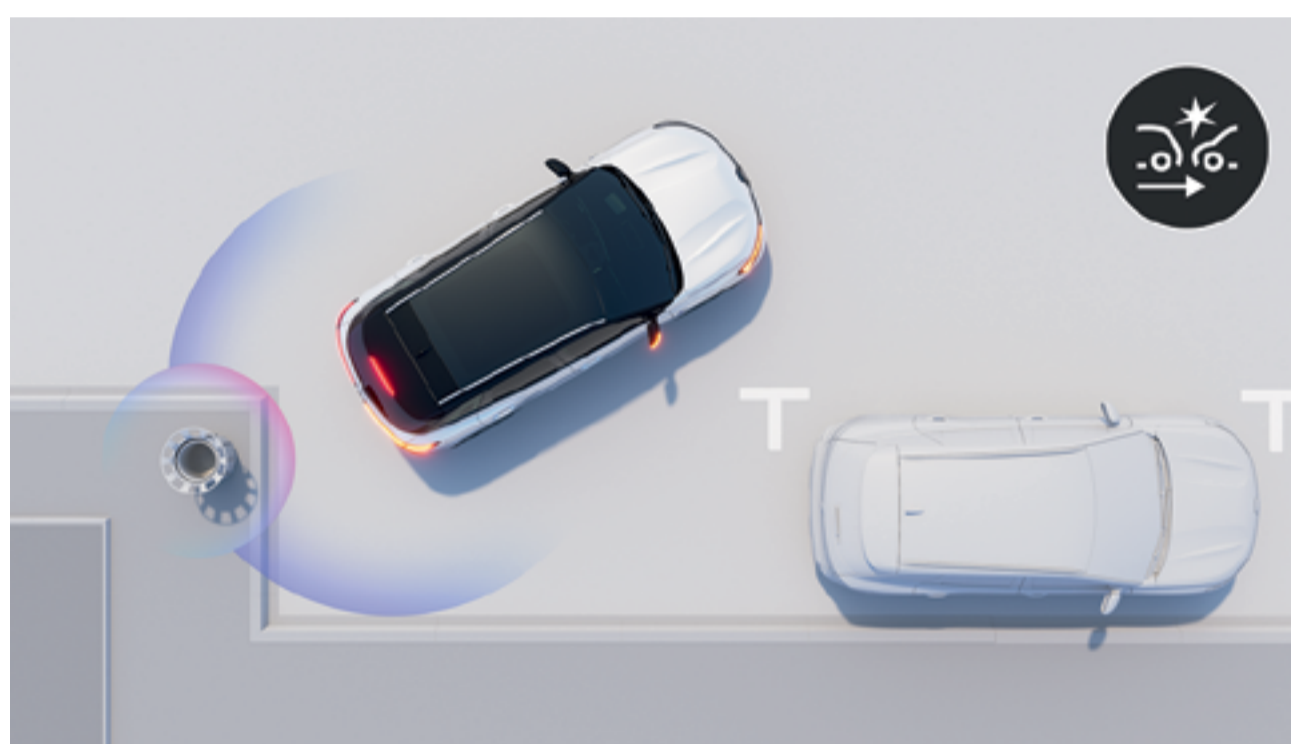
### intelligent adaptiv farthållare<sup>(1)</sup>

Systemet håller ett säkert avstånd mellan dig och bilen framför genom att bromsa när avståndet blir för kort och gasa när kusten är klar igen. Det analyserar hela tiden omgivningen för att reglera hastigheten förebyggande.



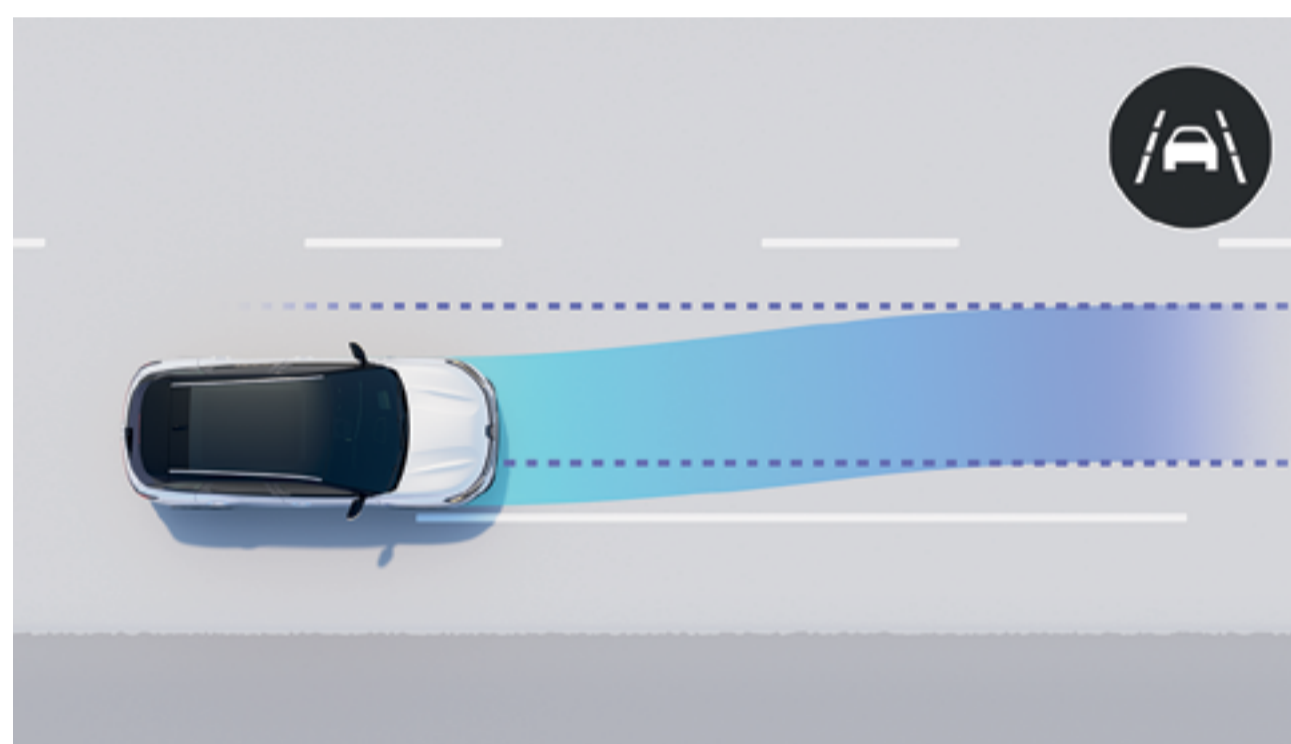
### Matrix Vision LED-strålkastare

Systemet justerar automatiskt ljuskäglans form efter trafik- och väderförhållanden för att inte blända och optimerar förutsättningarna för mörkerseende.



### automatiskt nödbromsningssystem bak

Det här systemet känner av hinder bakom bilen och stannar bilen automatiskt om du är på väg att köra på något.



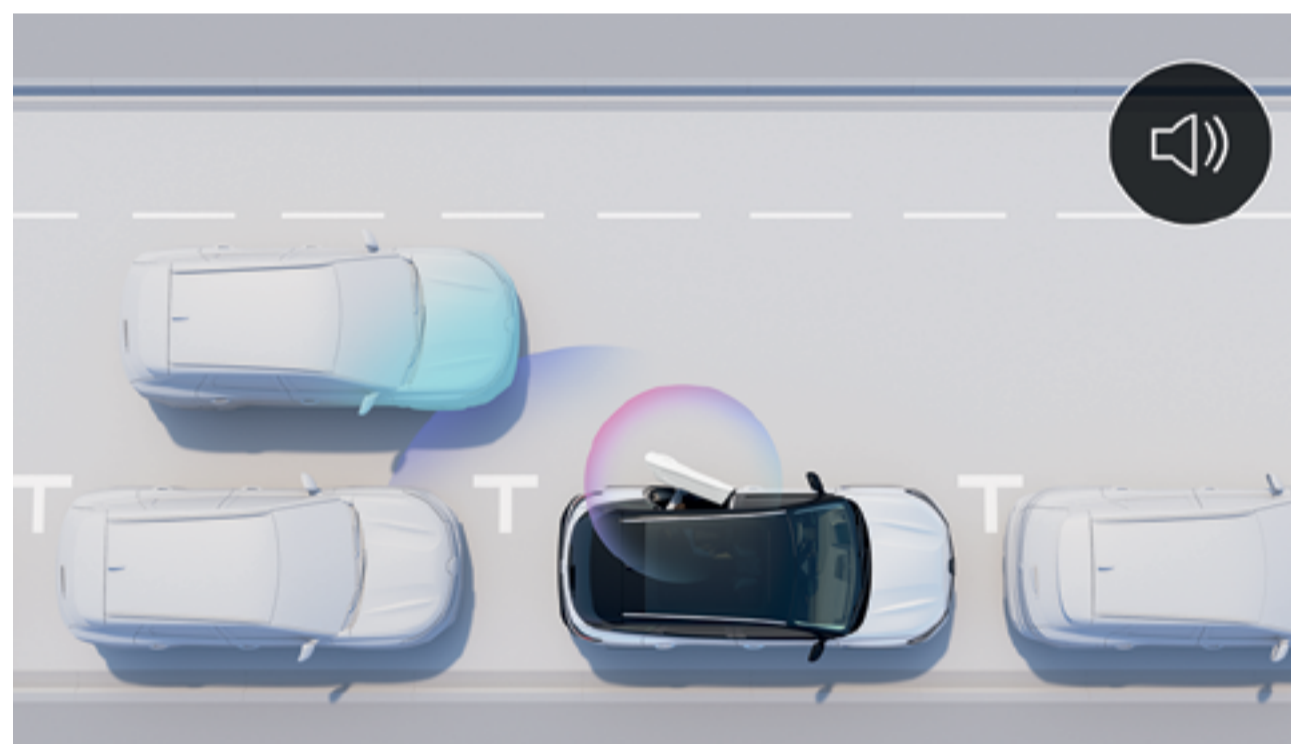
### filhållningsassistans

Systemet korrigerar rattvinkeln så att bilen återgår till körfältet om du inte har slagit på blinkern.



### 360 3D-kamera

bilder från 4 kameror återskapar bilens direkta omgivning i 360° och hjälper dig att manövrera bilen utan problem.



### trafikvarning vid urstigande

Systemet varnar dig om ett fordon närmar sig bakifrån när du är på väg att öppna dörren.

### körning

- active driver assist
- starthjälp i backe
- 9,3-tums Head up-display (210 cm<sup>2</sup>)
- avståndsvarning
- förutseende eco-körråd<sup>(1)(2)</sup>
- förutseende hybrid körning<sup>(1)(2)</sup>
- fartbegränsare
- farthållare
- adaptiv farthållare
- intelligent adaptiv farthållare<sup>(1)</sup>

### parkering

- bakre parkeringsassistans
- främre parkeringsassistans
- parkeringsassistans sida
- 360 3D-kamera
- backkamera
- handsfree parkering<sup>(3)</sup>

### säkerhet

- filändringsvarnare
- filbytesvarnare
- filhållningsassistans
- dödvinkelvarnare
- aktivt nödbromsningssystem med vägförvarning
- automatiskt nödbromsningssystem bak
- aktivt nödbromsningssystem gångtrafikanter / cyklister / stadskörning
- bakre sidoparkeringskorrigerering
- aktiv filbytesvarning vid omkörning
- trafikskyltsavläsning
- trafikskyltsavläsning med forkörningsvarning<sup>(1)</sup>
- trafikvarning vid urstigande
- trötthetsvarning

### belysning

- LED Matrix Vision-strålkastare
- automatisk avbländning och aktivering av helljus
- LED adaptiva strålkastare (inklusive dimljusfunktion)

(1) ingår i 5 år

(2) kommer snart

(3) kommer snart för motor till E-Tech full hybrid.

[läs mer om säkerhet och assistans](#)

## 07. personifiering

# färger



vit glacier<sup>(1)</sup> (solid)



röd flamme<sup>(2)</sup> (ml)



vit nacré<sup>(2)</sup> (p)



svart étoilé (ml)



blå iron (ml)



grå schiste (ml)



matt grå schiste (s)<sup>(3)</sup>

p: pärleffekt;

s: satin;

sk: solid klarlack;

ml: metalliclack.

(1) tak i svart étoilé är inte tillgängligt för esprit Alpine versioner.

(2) inte tillgängligt för evolution versionen.

(3) endast tillgängligt för esprit Alpine-versionen. fotona visar endast exempel och är inte juridiskt bindande.

## 07. personifiering

# invändig dekor



### evolution

- mörkgrå textilklädsel
- Arkamys® Auditorium-ljudsystem med 6 högtalare
- 9-tums openR link: uppkopplat multimediasystem med inbyggd radio, med navigationssystem



### Techno (evolution +)

- blandning av konstläder/grovspräcklig grå textilklädsel
- 12-tums openR link: uppkopplat multimediasystem med Google inbyggt inklusive navigeringspaket
- baksäte som kan skjutas bakåt 16 cm



### techno esprit Alpine (techno +)

- mixad kolfiberväv/Alcantara®-klädsel med blå stickningar
- pedalställ i aluminium
- elektriskt justerbar förarstol och passagerarsäten



### iconic esprit Alpine (techno +)

- blandning av kolfiberväv/Alcantara®-klädsel med blå stickningar

\* kommer senare.

Google, Google Assistant, Google Play och Google Maps är varumärken som tillhör Google LLC.

meny ↑

## 07. personifiering

# klädsel



**mörkgrå  
textilklädsel<sup>(1)</sup>**



**blandning av konstläder/  
grovspräcklig grå  
textilklädsel<sup>(2)</sup>**



**blandning av kolfiberväv/  
Alcantara®-klädsel med  
blå stickningar<sup>(3)</sup>**

- (1) är standard för evolution-versionen.  
(2) är standard för techno-versionen.  
(3) är standard för esprit Alpine-versionen.

# fälgar



**17-tums maha  
lätmetallfälgar<sup>(1)</sup>**



**18-tums altau  
lätmetallfälgar  
i svart diamantlook<sup>(2)</sup>**



**19-tums komah  
lätmetallfälgar  
i svart diamantlook<sup>(3)</sup>**



**20-tums daytona  
lätmetallfälgar  
i svart diamantlook,  
rökgrå klarlack<sup>(4)</sup>**

- (1) är standard för evolution-versionen.  
(2) finns med extended grip-paket för techno.  
(3) är standard för techno-versionen.  
(4) är standard för esprit Alpine-versionen.

# tillbehör



### personifieringspaket

Skräddarsy den utvändiga dekoren på din bil med fyra färgpaket: kolfibereffekt, gulddetaljer, ljusgrå eller metallgrå satin.



### Renault nouvelR-takbox

Reser du med familj och vänner? Allt extrabagage kan packas i en ny, säker och låsbar Renault nouvelR-takbox med volym på 380 liter, 480 liter eller 630 liter.



### eldriven infällbar dragkrok

Den 100 % eldrivna infällbara dragkroken aktiveras automatiskt när du trycker på en knapp inne i bagageutrymmet. Den kan dras in på bara ett par sekunder - den blir då osynlig och skyddar bilens design.



### sidosteg

Framhäv nya Renault Austral's robusta stil med sidostegen som gör det enklare att komma åt tillbehör på taket och skyddar karossen från lättare stötar.



### esprit Alpine-golv mattor i textil

Välj mellan en rad olika mattor för att skydda bilens passagerarutrymme. Förstärk den sportigt exklusiva känslan med esprit Alpine-golv mattor i textil.



# motorer

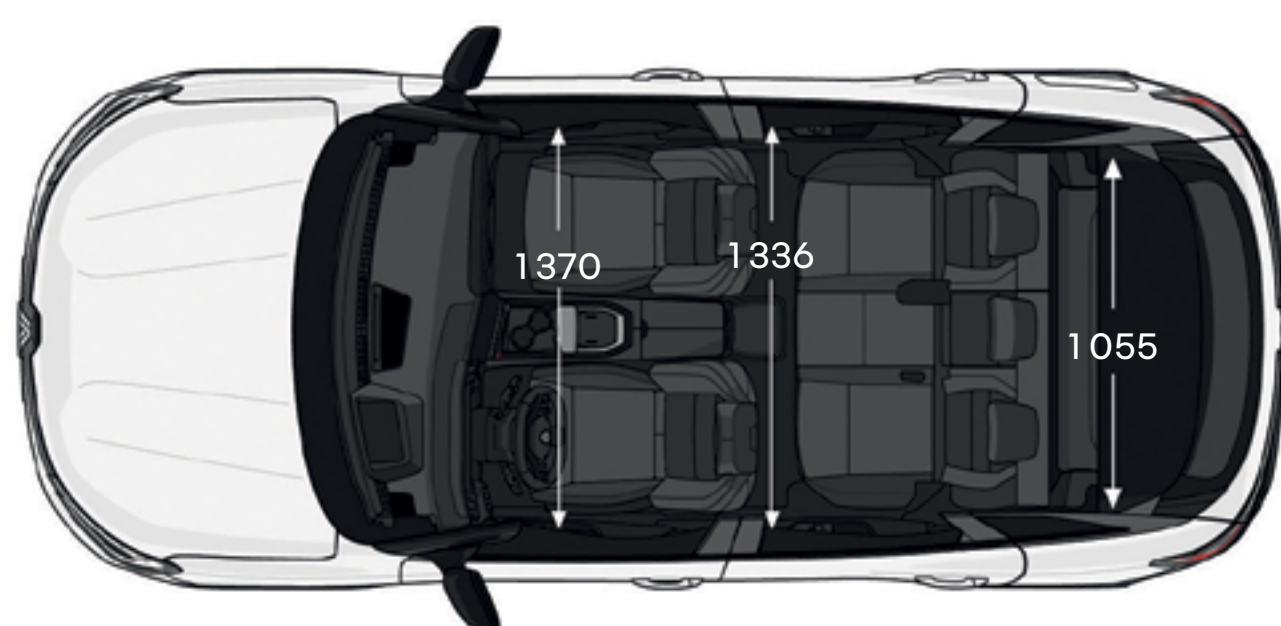
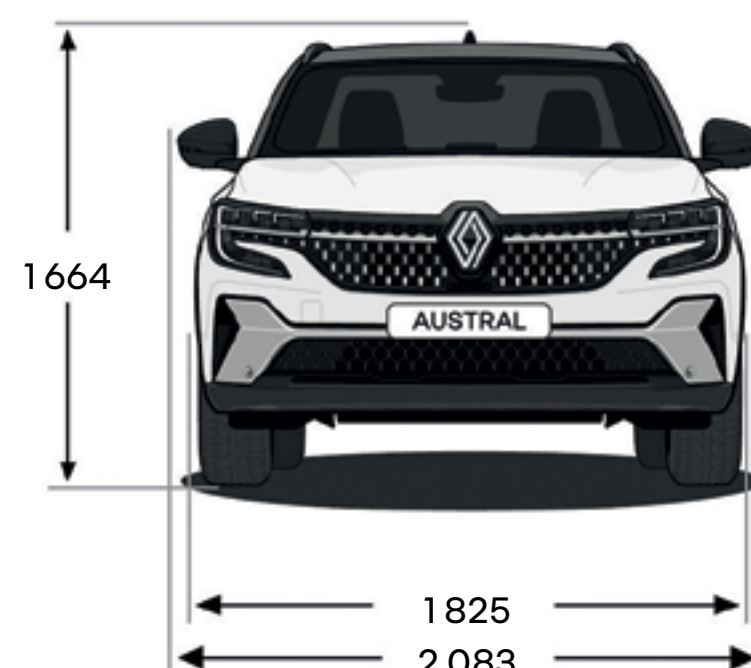
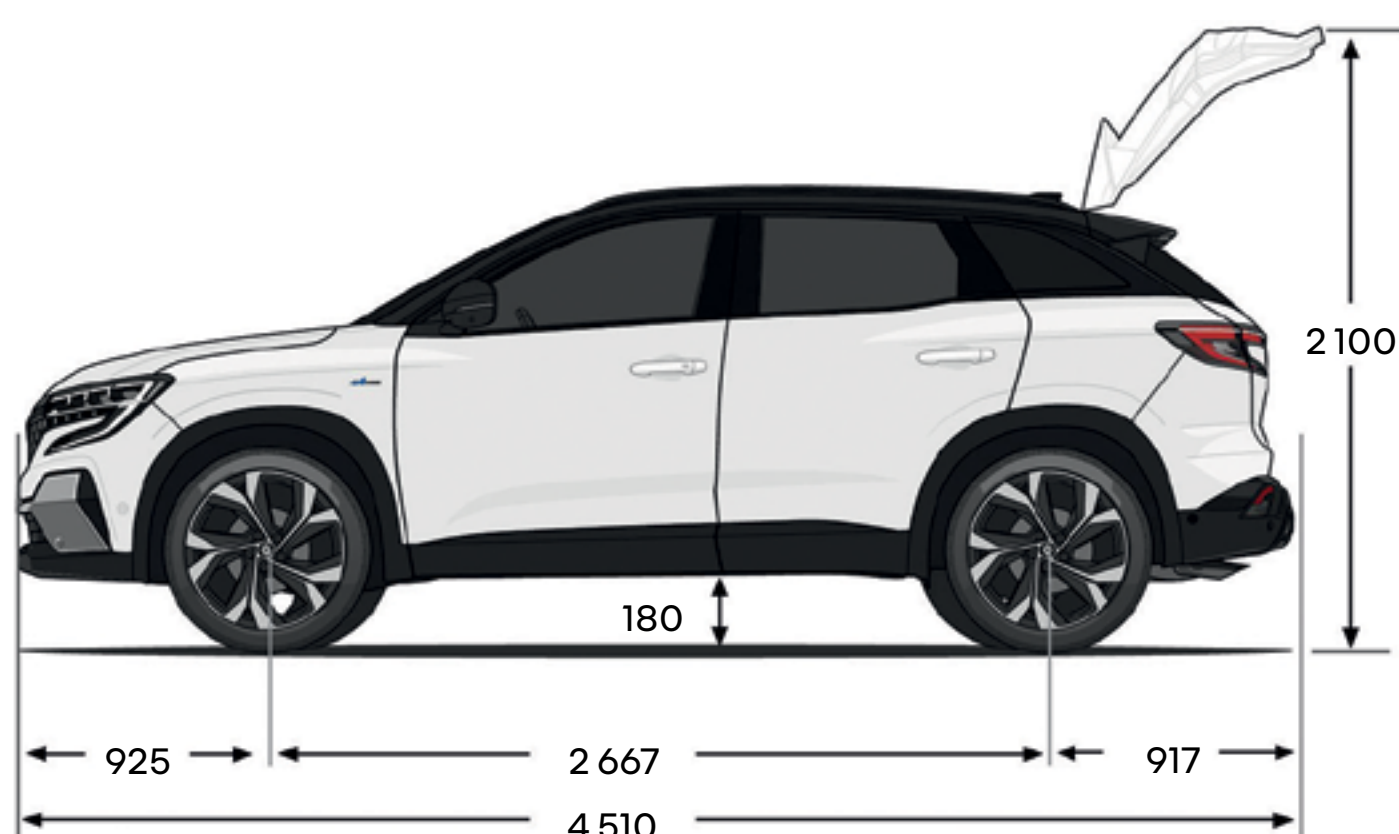
	<b>E-Tech hybrid 200</b>	<b>mild hybrid 160 auto</b>
energikälla	blyfri bensin (E10) + helhybrid	blyfri bensin (E10)
<b>motor</b>		
förbränningsmotor	3 cylindrar, 1,2 l turboladdad 96 kW/205 Nm	4 cylindrar, 1,3 l turboladdad; GDI
cylindervolym (cm <sup>3</sup> )	1199	1333
eldriven motor (kW/Nm)	50/205	-
maxeffekt (kW EEC) vid (varv/min)	146 (200 hk)	116 (160 hk) 5 250–5 500
max. vridmoment Nm EEC (Nm) vid (varv/min)	205 + 205 (inte ackumulerbart)	270 1800–3 750
växellåda	multiläge automatisk 15 kombinationer	automatisk
<b>batteri</b>		
batterityp		litiumjon
spänning (V)	400	12
kapacitet (kWh)	2	0,15
<b>chassi och styrning</b>		
däckdimensioner	215/65 R17 235/55 R18 205/55 R19 235/45 R20	215/65 R17 235/55 R18 205/55 R19 235/45 R20
servostyrning		ja (elektrisk)
svängradie (m)	11,4 (10,1 med 4Control advanced)	11,2
<b>prestanda</b>		
maxhastighet (km/h)	175	175
0–100 km/h (s)	8,4	9,7
1000 m från stillastående (s)	30,8	31,05
acceleration, mellannivå: 80 km/h till 120 km/h (s)	5,6	-
<b>certifiering</b>		
certifiering		WLTP(1)
Standard för avgasrening		Euro 6D-Full
<b>WLTP-bränsleförbrukning och utsläpp(2) (från)</b>		
CO <sub>2</sub> (g/km)	104-105	139-141
förbrukning vid blandad körning (l/100 km)	4,6-4,7	6,2
<b>volym och vikt</b>		
bränsletank (l)		55 utan reserv (3 liter i reserv)
tjänstevikt (kg)	1 517/1 627	1 464
Fordonets bruttovikt (GVW) (kg)	2 101/2 153	2 003
Bruttotågvikt (GTW) (kg)	3 601/3 653	3 803
Max. bromsad släpvikt (kg)	1 500	1 800

(1) WLTP (det globalt harmoniserade provningsförfarandet för lätta fordon): Detta nya testprotokoll ger resultat som ligger mycket närmare den verkliga förbrukningen vid normal användning jämfört med NEDC-protokollet.

(2) bränsleförbrukningen, liksom CO<sub>2</sub>-utsläppen, godkänns enligt en standardmetod. Metoden är densamma för alla tillverkare och gör det möjligt att jämföra bilar sinsemellan.

**läs mer om motorer →**

# mått & volym



mått i (mm).

bagageutrymmesvolym (dm <sup>3</sup> VDA)	mild hybrid	E-Tech full hybrid
med fast baksäte	500	430
med baksäte som kan skjutas bakåt 16 cm	upp till 575	upp till 555
max. med nedfällt baksäte	1525	1455

# Renault service

**Byt ut det som måste bytas ut, vid rätt tillfälle. Uppkopplade och prediktiva underhållsfunktioner gör det enkelt att serva din nya Renault Austral. Och tack vare appen My Renault har du alltid tillgång till offerter, onlinebokningar och servicehistorik i mobilen.**

**[läs mer om Renault service](#)**

**meny ↑**



Alla försiktighetsåtgärder har vidtagits för att säkerställa att innehållet i denna broschyr var korrekt och uppdaterat vid tiden för utgivning. Dokumentet har skapats utifrån prototyper och modeller som används före lansering. I enlighet med företagets kontinuerliga produktutveckling förbehåller RENAULT sig rätten att när som helst ändra specifikationer, bilar och tillbehör som beskrivs och avbildas här. Renaults återförsäljare får meddelande om alla sådana ändringar så snart som möjligt. Beroende på försäljningsland kan versionerna variera, och viss utrustning kan vara otillgänglig (som standard, tillval eller tillbehör). Kontakta din närmaste återförsäljare för den senaste informationen. På grund av mediets begränsningar kan färgerna i den här broschyren avvika något från de verkliga färgerna på lack och klädsel i kupén. Med ensamrätt. Det är förbjudet att helt eller delvis, oavsett metod och format, mångfaldiga hela eller delar av den här broschyren utan att först ha inhämtat skriftligt godkännande från Renault.

Publicis – fotografier: C. Violet, F. Schlosser, S. Staub, © Renault Marketing 3D-Commerce – juni 2023.  
Renault s.a.s., a société par actions simplifiée fransk förenklat aktiebolag) med ett aktiekapital på 533 941 113 euro och huvudkontor vid 122-122 bis avenue du Général Leclerc – 92100 Boulogne-Billancourt cedex – R.C.S. Nanterre B 780 129 987/ Tel.: 0806 00 20 20.

RN Nordic AB, Esbogatan 12, 164 75 Kista, Sverige.

Renault rekommenderar 

