

NYA Renault MASTER SKÅP



RENAULT KÖR PÅ
HVO 100
FÖRNYBAR DIESEL

5 års garanti

JUST NU:

- VÄLJ NORDIC LINE FÖR 10.000:- (ord pris: 15.000:-)

- LÄGG TILL READY2USE FÖR 9.900:- (ord pris: 12.900:-)

Urustningsnivå	Storlek	MOTOR	VÄXELLÅDA	Totalvikt/ montage/miljöklass	FÖRBRUKNING WLTP*	CO2 WLTP*	Rek. kundpris ex moms
L2H2 Framhjulsdrevet							
Base Line	L2H2	dCi130 hk	6-vxl manuell	3,5t/Enkel/Euro6e	* l/100km	* g/km	419 900 kr
Nordic Line	L2H2	dCi130 hk	6-vxl manuell	3,5t/Enkel/Euro6e	* l/100km	* g/km	429 900 kr
Base Line	L2H2	dCi150 hk	6-vxl manuell	3,5t/Enkel/Euro6e	* l/100km	* g/km	424 900 kr
Base Line	L2H2	dCi150 hk	9-stegad Automatlåda	3,5t/Enkel/Euro6e	* l/100km	* g/km	446 900 kr
Nordic Line	L2H2	dCi150 hk	6-vxl manuell	3,5t/Enkel/Euro6e	* l/100km	* g/km	434 900 kr
Nordic Line	L2H2	dCi150 hk	9-stegad Automatlåda	3,5t/Enkel/Euro6e	* l/100km	* g/km	456 900 kr
Nordic Line	L2H2	dCi170 hk	6-vxl manuell	3,5t/Enkel/Euro6e	* l/100km	* g/km	442 900 kr
Nordic Line	L2H2	dCi170 hk	9-stegad Automatlåda	3,5t/Enkel/Euro6e	* l/100km	* g/km	464 900 kr
L3H2 Framhjulsdrevet							
Base Line	L3H2	dCi150 hk	6-vxl manuell	3,5t/Enkel/Euro6e	* l/100km	* g/km	429 900 kr
Base Line	L3H2	dCi150 hk	9-stegad Automatlåda	3,5t/Enkel/Euro6e	* l/100km	* g/km	451 900 kr
Nordic Line	L3H2	dCi150 hk	6-vxl manuell	3,5t/Enkel/Euro6e	* l/100km	* g/km	439 900 kr
Nordic Line	L3H2	dCi150 hk	9-stegad Automatlåda	3,5t/Enkel/Euro6e	* l/100km	* g/km	461 900 kr
Nordic Line	L3H2	dCi170 hk	6-vxl manuell	3,5t/Enkel/Euro6e	* l/100km	* g/km	447 900 kr
Nordic Line	L3H2	dCi170 hk	9-stegad Automatlåda	3,5t/Enkel/Euro6e	* l/100km	* g/km	469 900 kr
Base Line	L3H2	dCi170 hk	6-vxl manuell	3,5t/Enkel/Euro VI	* l/100km	* g/km	437 900 kr

*Utläpp och förbrukning är baserat på standardversionen utan tillval. Uppdateras kontinuerligt.
EURO VI-motorer homologeras enligt "skälig grund" vid tjänstevikt över 2610kg. Kontakta din återförsäljare för mer information.

STANDARDUTRUSTNING BASE LINE*

Exteriört	Interiört	Övrig utrustning
LED varselljus Stänkskydd fram och bak Skydd för underede fram Svart frontgrill Bakdörrar öppningsbara 180° Medium hjulsida Höger sidoskjutdörr i plåt 16" plåtfälg Ytterbackspegel eljusterbara	12v-uttag Passagerarbänk med förvaring Förarstol med arm -och svankstöd Förare och passagerarkrockudde fram Elhissar fram utan impulsfunktion Öppet handskfack Sättesvärme förare och passagerare Lampa i skåp Förardisplay 3,5" (svartvit) Kromdetaljer runt ventilation & växelspak Lastöglor på golv Handtag till bakdörrar Öppen förvaring på instrumentbräda	Farthållare (reglage i ratten) Manuell luftkonditionering Uppkopplade tjänster openR10" display med trådlös smartphone-spegling (Apple+Android) & DAB Panikbroms assistans Infällbar nyckel med 3 knappar Parkeringsensorer bak Filbytesvarning (Lane Keep Assist) Förberett för alkoholås Tillsatsvärme (ej programmerbar) AEBS Autobroms (Ink stadskörning cyklist & gångstrafikanter) Intelligent speed assist med hastighetsvarning + skyltavläsning Däckreparationskit

* Standardutrustning kan skilja något beroende på version. För fullständig specifikation kontakta återförsäljare.

NORDIC LINE (utöver BASE LINE)

Stängt förvaringsfack på instrumentbräda Automatisk luftkonditionering (ECC) 1st 12 v-uttag i hytt + 1st 12 v-uttag i skåp Passagerarsoffa med förvaring & mobila kontoret Klädsel premium Dimljus fram Elektroniska fönsterhissar fram med impuls-funktion Förvaringslåda (Istället för handskfack +3,5L mot standard) Instegslist Isolerad mellanvägg Automatiskt helljus	Heltäckande hjulsida LED-lampa i hytt "Döda vinkeln"-spegel Induktionsladdare för smartphone	<p>LÄGG TILL READY2USE-PAKET 9.900:- (Ordinarie 12.900:-)</p> <p>- Skyddsinklädnad (väggar & golv) - Dragkrok - Backkamera</p> <p><i>Endast för Nordic Line-versioner</i></p>
---	---	--

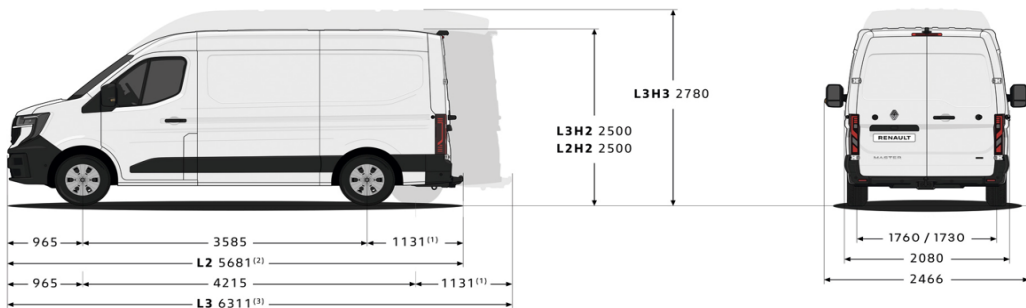
TILLVAL (ett urval)

Skyddsinklädnad (väggar & golv)	4 900 kr
Parkeringsassistans (Backkamera + Parkeringsensorer fram, bak & sidor).	4 900 kr
Glasade bakdörrar 180°	2 200 kr
Automatisk luftkonditionering (ECC)	3 000 kr

Delvis lackad front Obligatoriskt för Nordic Line vid färgerna vit, silver eller agave	500 kr
Dimljus fram	1 500 kr
Uppvärmad framruta	2 500 kr
openR 10" display med Google Maps, trådlös smartphone-spegling (Apple+Android) & Google röststyrning	6 900 kr
Metallic-lack	5 900 kr
Vänster sidoskjutdörr i plåt	4 900 kr
Vänster sidoskjutdörr med fönsterruta	5 200 kr
Backkamera	2 500 kr
Digital Backspegel	7 500 kr

Storlek och mått

Framhjulsdrevet



⁽¹⁾1227
⁽²⁾5777 med fotsteg bak
⁽³⁾6407

Färger

Solida färger



Vit



Urban Grå



Röd

Metallic



Svart



Grå Etoile



Gråblå



Agave Grön



Interiörbild



C-Shape signature



Glasade baddörrar



Nordic Line-klädsel



Växelspak för 9-stegad automat



5-års nybilsgaranti/150 000km (läs mer på www.renault.se).

Ljudnivåer för fordon i rörelse: 71-72dB

Ljudnivån är beräknad utifrån mätvärden uppmätta i ett standardiserat testförfarande.

Samtliga priser är rekommenderade cirkapriser exkl. moms. Vi förbehåller oss rätten att när som helst ändra priser och specifikationer utan förvarning. Renault reserverar sig för ändringar och eventuella felskrivningar.

På grund av det rådande världsläget med komponent- samt råvarubrist kan det förekomma störningar i produktionen.

Under vissa perioder kommer somliga versioner inte vara tillgängliga för beställning.

Bilar som produceras kan komma att skilja sig utseende- och utrustningsmässigt jämfört med vad som står specificerat i prislistan.

För senaste informationen, kontakta alltid din närmaste Renault-återförsäljare.

RN Nordic AB - Box 1028 - 164 21 Kista - Sverige - www.renault.se