


**3 års  
garanti**
**RENAULT MASTER E-TECH ELECTRIC 52 (alla priser exklusive moms)**

Motor	STORLEK	TOTALVIKT	VOLYM	MOTOREFFEKT	VÄXELLÅDA	BATTERI	Ombordladdare	RÄCKVIDD* WLTP stadskörning	RÄCKVIDD* WLTP blandad	Rek. PRIS EX MOMS
<b>SKÅP</b>										
Elmotor	L1H1	3100kg	8 m <sup>3</sup>	57 kW / 76 hk	Automat	52 kWh	7,4kW AC / 22kW DC	Upp till 244km	Upp till 200km	609 900 kr
Elmotor	L2H2	3100kg	10,8 m <sup>3</sup>	57 kW / 76 hk	Automat	52 kWh	7,4kW AC / 22kW DC	Upp till 244km	Upp till 200km	619 900 kr
Elmotor	L2H2	3500kg	10,8 m <sup>3</sup>	57 kW / 76 hk	Automat	52 kWh	7,4kW AC / 22kW DC	Upp till 244km	Upp till 200km	659 900 kr
Elmotor	L3H2	3100kg	13 m <sup>3</sup>	57 kW / 76 hk	Automat	52 kWh	7,4kW AC / 22kW DC	Upp till 244km	Upp till 200km	624 900 kr
Elmotor	L3H2	3500kg	13 m <sup>3</sup>	57 kW / 76 hk	Automat	52 kWh	7,4kW AC / 22kW DC	Upp till 244km	Upp till 200km	664 900 kr
<b>CHASSI ENKELHYTT</b>										
Elmotor	L2H1	3500kg	-	57 kW / 76 hk	Automat	52 kWh	7,4kW AC / 22kW DC	*	*	629 900 kr
Elmotor	L3H1	3500kg	-	57 kW / 76 hk	Automat	52 kWh	7,4kW AC / 22kW DC	*	*	634 900 kr
<b>CHASSI-PLATTA ENKELHYTT</b>										
Elmotor	L2H1	3100kg	-	57 kW / 76 hk	Automat	52 kWh	7,4kW AC / 22kW DC	*	*	589 900 kr
Elmotor	L2H1	3500kg	-	57 kW / 76 hk	Automat	52 kWh	7,4kW AC / 22kW DC	*	*	639 900 kr
Elmotor	L3H1	3100kg	-	57 kW / 76 hk	Automat	52 kWh	7,4kW AC / 22kW DC	*	*	594 900 kr
Elmotor	L3H1	3500kg	-	57 kW / 76 hk	Automat	52 kWh	7,4kW AC / 22kW DC	*	*	644 900 kr
<b>FLAKBIL ENKELHYTT</b>										
Elmotor	L3 FLAKBIL 4,1m	3500kg	-	57 kW / 76 hk	Automat	52 kWh	7,4kW AC / 22kW DC	*	*	679 900 kr

\*Räckvidden kan variera beroende på körstil, väderförhållanden samt last.  
Räckvidd för Chassi & Chassi-platta beror på påbyggnad.

**STANDARDUTRUSTNING\***

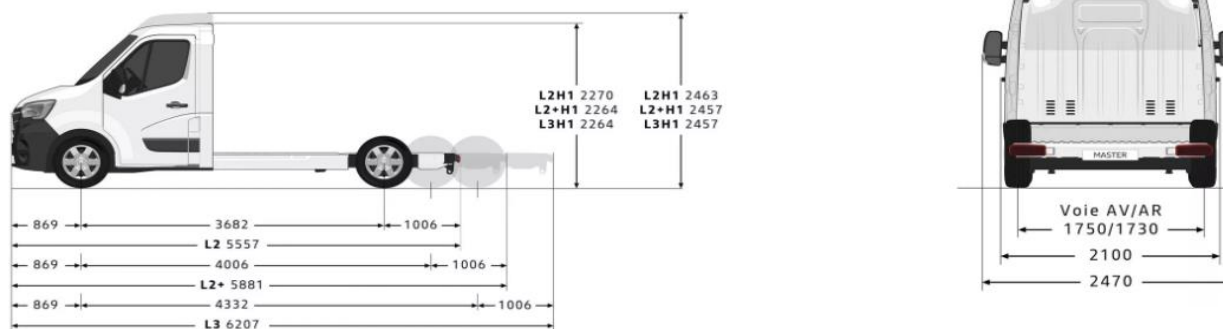
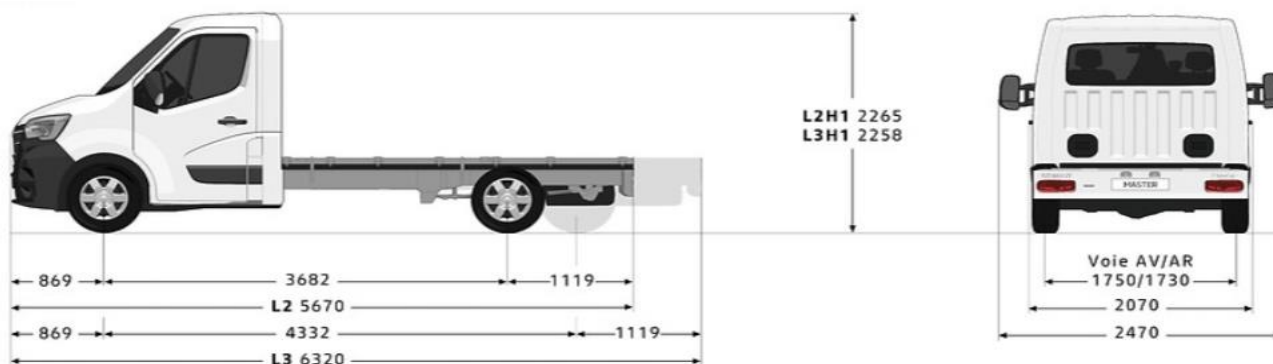
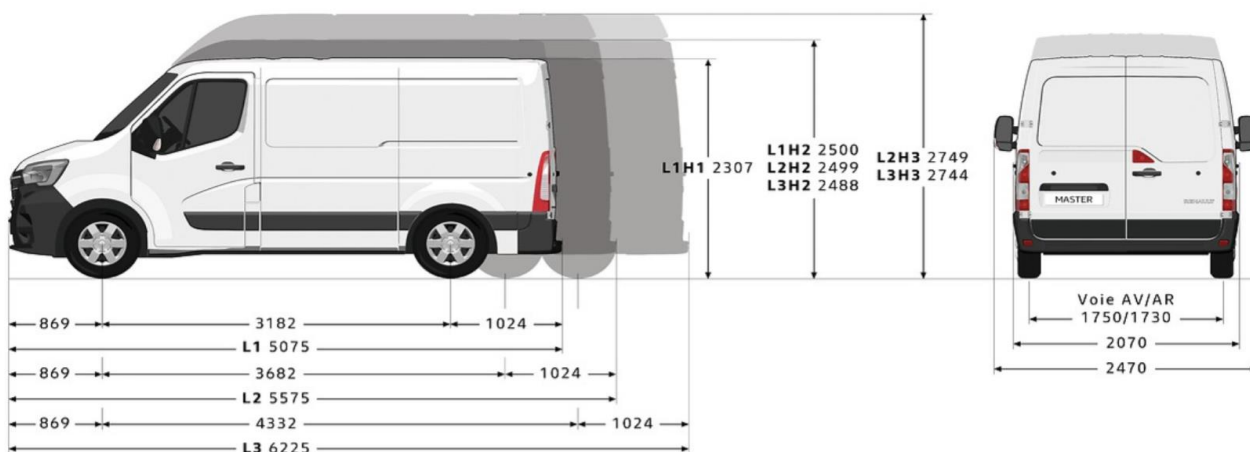
Exteriört	Interiört	Övrig utrustning
Stängskydd fram	Armstöd	Krockkudde på förarsidan
Hjulsidor	2 platser passagerarbänk, baksida mittsätet fälls ned med roterande bord	Regnsensorer
Plåtade bakdörrar 180	Handskfack	Förstärkt batteri
Höger skjutdörr helpåt	Plåtad mellanvägg (med fönster på Chassi)	Laddkabel (wall box)
Hel plåt vänster sida	Enkel förarstol med höjjustering	Luftkonditionering
Ytterbackspeglar eljusterbara	Standardklädsel: KALEIDO	Centrallås
16" plåtfälg	Pollenfilter	Eco-mode
Tonade rutor	Elektroniska fönsterhissar fram (utan impuls)	Förberedd för kallt klimat
Eluppvärmda sidobackspeglar	Eluppvärmd förarstol	Däckreparationsatts
		Fartbegränsning till 100km/h (80km/h för 3500kg versioner)
		Radio

\* Standardutrustning kan skilja något beroende på version. Kontakta återförsäljare för fullständig specifikation.

**TILLVAL (ett urval)**

R-Link Evolution navigation med Europa-Kartor och radio (AUX / USB / BLUETOOTH) ink DAB & Android Auto	6 700:-
2 platser passagerarbänk, baksida mittsätet fälls ned med roterande bord, lagringsplats under bänken	900:-
Sidoairbag förare	3 200:-
Parkeringsensorer fram och bak med kamera	5 500:-
Parkeringsensor bak	1 700:-
One-Touch flygplansbord med dryckeshållare	800:-
Passagerarstol med manuellt justerbart svankstöd	500:-
Metallic-lack	5200:-

## Storlek och mått



3-års nybilsgaranti/100 000km (läs mer på [www.renault.se](http://www.renault.se)).  
 Samtliga priser är rekommenderade rikspriser exkl. moms. Vi förbehåller oss rätten att när som helst ändra priser och specifikationer utan förvarning. Renault reserverar sig för ändringar och eventuella felskrivningar.

På grund av det rådande världsläget med komponent- samt råvarubrist kan det förekomma störningar i produktionen. Under vissa perioder kommer samtliga versioner inte vara tillgängliga för beställning.  
 Bilar som produceras kan komma att skilja sig utseende- och utrustningsmässigt jämfört med vad som står specificerat i prislistan.  
 För senaste informationen, kontakta alltid din närmaste Renault-återförsäljare.